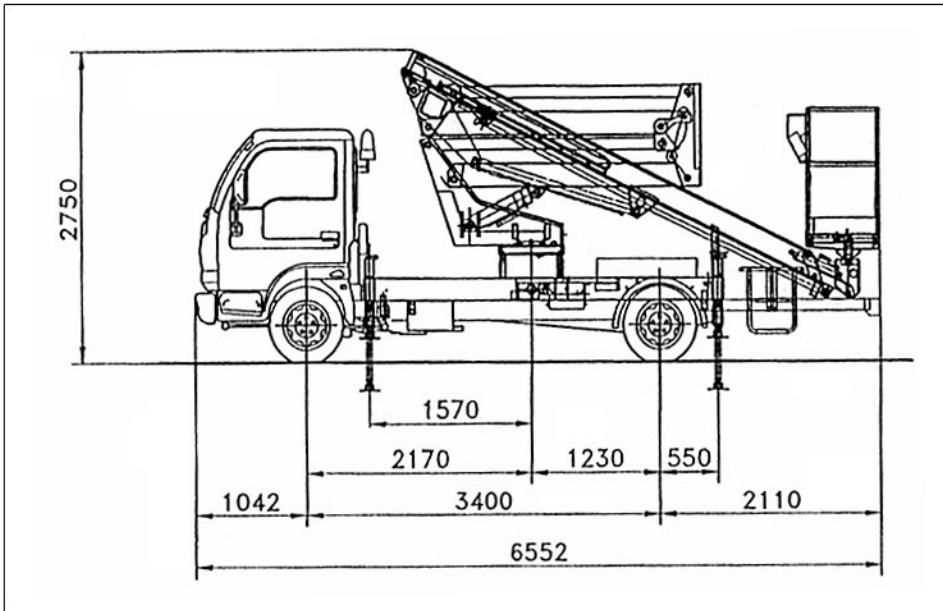


# SCHEMA TECNICA

## Z17



**PIATTAFORMA ARTICOLATA**

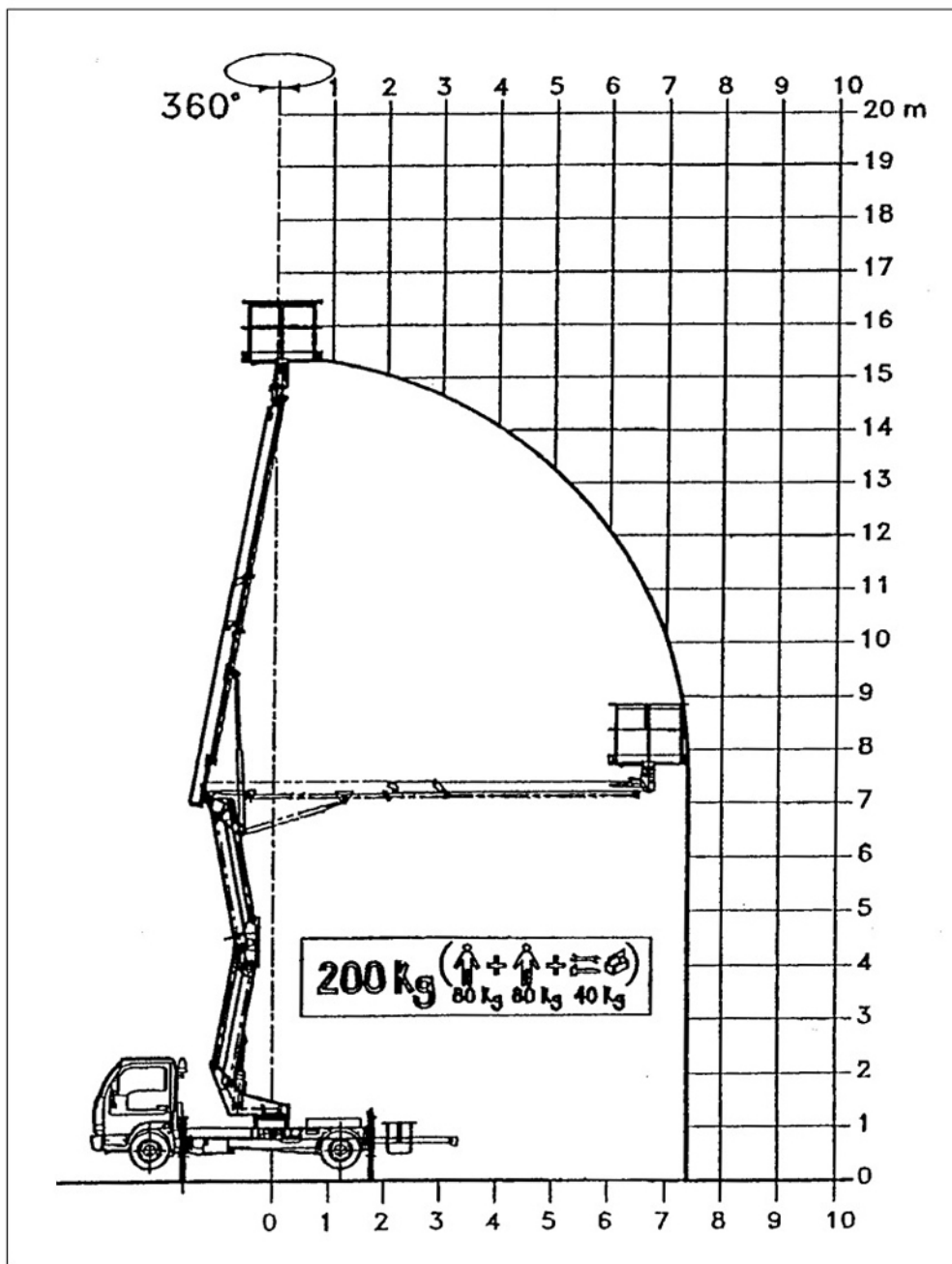
### 3.1.1 Ingombri

Lunghezza massima in ordine di marcia	6552	mm
Larghezza massima in ordine di marcia	2100	mm
Altezza massima in ordine di marcia	2750	mm

# SCHEMA TECNICA

## Z17

PIATTAFORMA ARTICOLATA



Direzione Commerciale Dolo (Ve) - [dolo@ctelift.com](mailto:dolo@ctelift.com)  
 tel. +39 041 51.00.130 - fax +39 041 41.38.44  
 Sede Legale e Stabilimento Rovereto (Tn) - [info@ctelift.com](mailto:info@ctelift.com)  
 tel. +39 0464 48.50.50 - fax +39 0464 48.50.99  
 Filiale di Milano S. Giuliano Milanese (MI) - [milano@ctelift.com](mailto:milano@ctelift.com)  
 tel. +39 02 90.831.100 - fax +39 02 98.28.20.96  
 Filiale di Bertinoro (FC) - [bertinoro@ctelift.com](mailto:bertinoro@ctelift.com)  
 tel. +39 0543 44.88.30 - fax +39 0543 44.83.43

CTE S.p.A. | [www.ctelift.com](http://www.ctelift.com)

Punti assistenza vendita  
 Bari, Bologna, Cagliari, Catania, Dolo, Fano, Ferrara, Firenze,  
 Forlì - Cesena, Milano, Modena, Napoli, Palermo, Pisa, Pistoia,  
 Pordenone, Ragusa, Roma, Rovereto, Sassari, Taranto, Torino, Udine.



**ar.nol.srl**

Sede: Via Marx, 2/A - Bibbiena (Ar)  
 Tel. +39 0575 593457 - Fax +39 0575 539927  
 email: [info@arnol.it](mailto:info@arnol.it) - website: [www.arnol.it](http://www.arnol.it)